

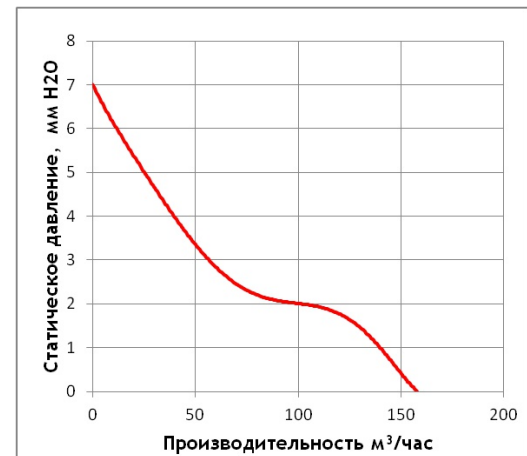


ОСЕВЫЕ ВЕНТИЛЯТОРЫ

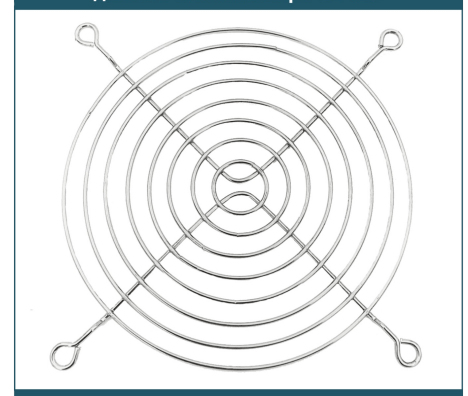
Серия G

G1238-A38X-5PBHL

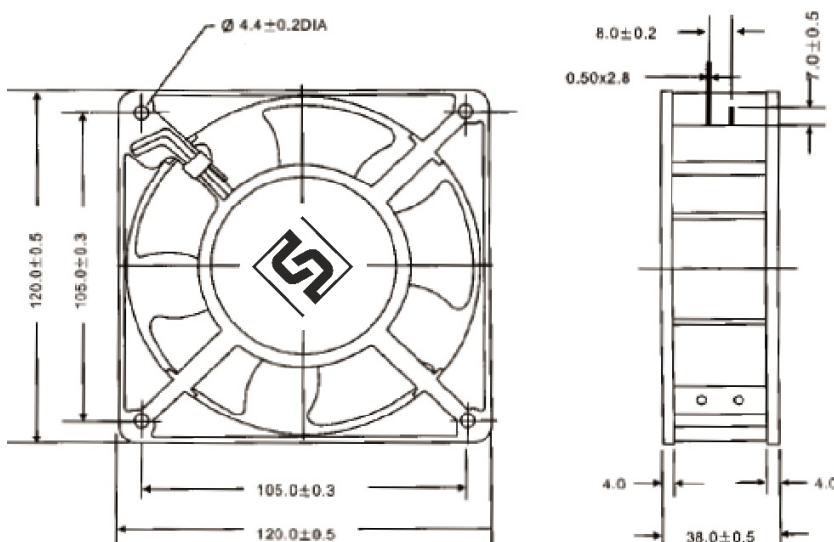
Производительность, м ³ /ч	141
Номинальное напряжение, В	380 AC
Тип подшипника	качения
Габаритные размеры (ШВГ), мм	120 x 120 x 38
Статическое давление макс, мм Н ₂ O	6.1
Скорость вращения, об/мин	2500
Уровень шума, дБА	42
Потребляемая мощность, Вт	26
Электрическое подключение	провод, 55 ± 5 см, 22 AWG
Рабочая температура, °C	-10 ... +45
Температура хранения, °C	-40 ... +70
Материал корпуса	металл
Материал крыльчатки	пластик
Степень защиты	IP44
Срок службы, ч	50 000
Вес, кг	0.47



Рекомендованная защитная решетка для этого вентилятора GL-120



Данные актуальны на дату создания документа



EAC

