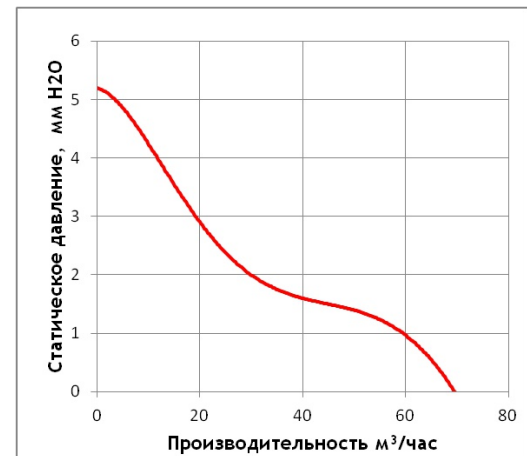




## ОСЕВЫЕ ВЕНТИЛЯТОРЫ

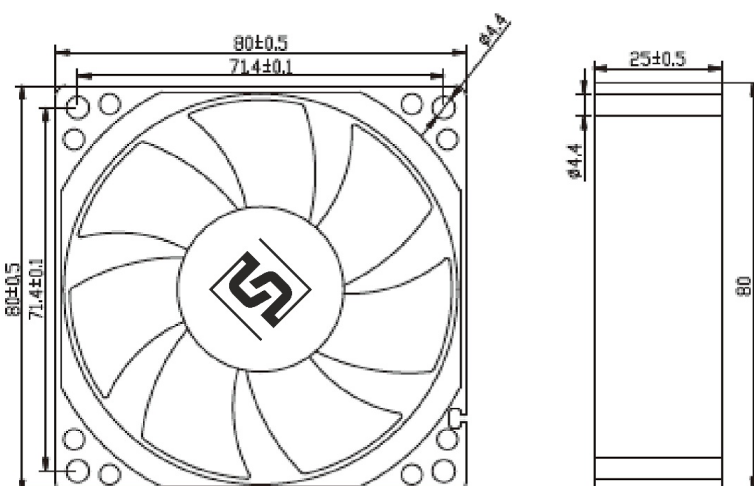
### Серия G

#### G0825-D12X-7PBHL



Производительность, м <sup>3</sup> /ч	78
Номинальное напряжение, В	12 DC
Тип подшипника	качения
Габаритные размеры (ШВГ), мм	80 x 80 x 25
Статическое давление макс, мм Н <sub>2</sub> О	3.9
Скорость вращения, об/мин	3000
Уровень шума, дБА	33.8
Потребляемая мощность, Вт	2.64
Электрическое подключение	провод, 55 ± 5 см, 24 AWG
Рабочая температура, °С	-10 ... +70
Температура хранения, °С	-40 ... +75
Материал корпуса	пластик
Материал крыльчатки	пластик
Степень защиты	IP44
Срок службы, ч	70 000
Вес, кг	0.08

Данные актуальны на дату создания документа



EAC

